

사용 방법

5

- 9 변화/온수 온도 조절**
- ▶ 변화/온수 온도조절버튼을 누르면 4단계로 (꺼짐(상온), 저, 중, 고) 조절 됩니다.
 - ▶ 변화에 15분 이상 연속으로 앉아있을 경우 저온화상방지 기능이 작동되어 설정온도와 상관없이 35도로 자동 조정됩니다.

- 10 절전기능**
- ▶ 일반절전기능
 - 절전버튼을 한번 누르면 일반절전 상태로 설정됩니다. ()
 - 제품 미사용시 변화와 온수가 설정온도보다 낮은 일정 온도로 조정되어 전력소모를 줄일 수 있습니다.
 - 변화에 앉으면 자동으로 절전기능이 해제되며, 이전에 설정된 온도로 변화게 되며, 변화에서 일어나면 다시 일반절전 모드로 돌아갑니다.
 - 일반절전기능은 온수와 변화가 1단계 이상 설정되었을 경우에만 동작합니다.
 - ▶ 파워절전기능
 - 절전버튼을 한번 더 누르면 파워절전 상태로 설정됩니다. ()
 - 제품 미사용시 변화와 온수가 설정온도와 상관없이 전력공급을 차단하여 전력소모를 최소화 합니다.
 - 변화에 앉으면 이전에 설정된 온도로 변화게 되며, 변화에서 일어나면 다시 파워절전 모드로 돌아갑니다.

- 11 노출세척**
- ▶ 변화에 앉지 않은 상태에서 노출세척 버튼을 누르면 셀프크리닝 후 노즐이 앞으로 최대한 전진 후 정지하여 사용자가 노즐에 묻어 있는 이물질을 쉽게 청소 할 수 있습니다.
 - ▶ 노출세척버튼을 누르면 노즐은 셀프크리닝 후 복귀합니다.
 - ▶ 사용하지 않는 칫솔 등으로 노즐을 청소하고 노출 세척 버튼을 누르면 노즐이 들어가면서 셀프 클리닝을 합니다.

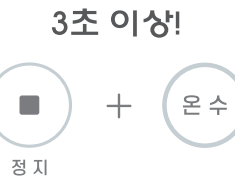
- 12 착좌센서 해제 기능**
- ▶ 시트에 앉지 않은 상태에서 마사지 버튼을 3초 이상 누르면 부저음과 함께 착좌 센서기능을 설정/해제 할 수 있습니다.
 - ▶ 착좌센서가 해제되면 시트에 앉지 않아도 비데가 작동 됩니다.
 - ▶ 착좌센서기능이 해제되면 무드등 해제/설정, 부저음 해제/설정, 노출세척이 작동하지 않습니다.



- 13 자동배수 기능**
- ▶ 온수탱크 내 오염방지를 위해 정기간(48시간) 사용하지 않을 경우 자동으로 환수를 2분간 진행하는 위생기능입니다.
 - ▶ 초기제품에는 비활성화 되어 있으며 정지버튼과 온수버튼을 동시에 3초이상 누르면 설정/해제 할 수 있습니다.

- 14 좌욕기능**
- ▶ 세정, 비데 작동 중에 노출세척 스위치를 누르면 해당기능이 좌욕기능으로 전환 됩니다.
 - ▶ 이 때 수압은 설정값과 상관없이 1단계로 강제 조정되며, 5분간 좌욕기능이 작동합니다.
 - ▶ 작동중에는 노출세척 LED가 켜집니다.
 - ▶ 좌욕 기능 작동중에 해제하려면 노출세척 버튼을 한번 더 누르시면 됩니다.

- 15 무드등 기능**
- ▶ 제품에 전원이 인가되면 기본적으로 푸른색 무드등 기능이 설정됩니다.
 - ▶ 무드등은 시트에 앉지 않은 상태에서 강 (+) 버튼을 3초간 누르시면 설정/해제 할 수 있습니다.
 - ▶ 착좌센서가 해제되었을 경우에는 작동하지 않습니다.



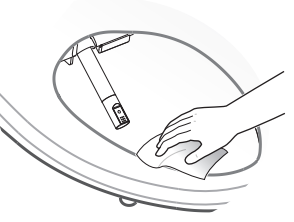
유지관리 방법

6

- 급수여과망 청소방법**
- 1 급수밸브를 시계방향으로 돌려 잠그주세요.
 - 2 급수호스를 풀어주신 후, 여과망(본체내장)을 꺼내 칫솔등으로 청소한 후 본체에 넣어주세요.
 - 3 급수호스를 다시 잘 잠그주세요.
 - 4 급수밸브를 반시계 방향으로 돌려 열어주세요.



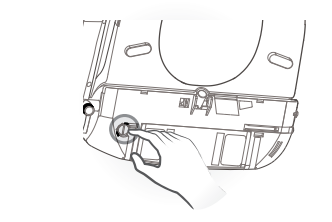
- 비데 본체 청소방법**
- 1 비데는 외곽이 플라스틱으로 되어있어 수세미, 세제,약품 등에 의해 손상될 수 있습니다.
 - 2 물에 적신 부드러운 천을 꼭 짰 후 닦아주세요. 목욕용 샤워기 등으로 직접 물을 뿌리지 마세요.
 - 3 전원플러그를 콘센트에서 분리한 후 청소하여 주시고 전원플러그 및 콘센트에는 물이 튀지 않도록 하여 주십시오.
 - 4 칫은 손으로 전원 콘센트를 만지면 감전의 원인이 됩니다.



- 노즐 청소방법**
- 1 변화에 앉지 않은 상태에서 노출세척 버튼을 누르면 셀프크리닝 후 노즐이 앞으로 최대한 전진 후 정지하여 사용자가 노즐에 묻어 있는 이물질을 쉽게 청소 할 수 있습니다.
 - 2 노출세척버튼을 누르면 노즐은 셀프크리닝 후 복귀합니다.
 - 3 착좌센서가 해제되었을 경우에는 작동하지 않습니다.
 - 4 사용하지 않는 칫솔 등으로 노즐을 청소하고 노출 세척 버튼을 누르면 노즐이 들어가면서 셀프 클리닝을 합니다.



- 온수 탱크 물때기방법**
- 1 반드시 콘센트에서 전원플러그를 뽑아 주십시오.
 - 2 급수밸브를 시계방향으로 돌려 잠그십시오.
 - 3 본체 옆에 있는 버튼을 눌러 제품을 번기로부터 분리하여 주십시오.
 - 4 제품 하단에 있는 배수마개를 동전을 이용하여 열어 배수하여 주십시오.



다양한 기능 설명표

7

● : 착좌센서 OFF 상태 ○ : 착좌센서 ON 상태 ○ : ON/OFF 상관없음

| 기능 | 착좌 | 스위치 동작 | 상세 설명 | 초기상태 |
|--------------|----|-------------|---|---------|
| 1 동작음 해제/설정 | ● | 약 (-) 버튼 3초 | 동작음 소리를 끄거나 켤 때 사용합니다. | 동작음 켜짐 |
| 2 슬립모드 | ● | 정지버튼 3초 | 슬립모드 전환시 사용합니다. 정지/세정/비데/집중세정/건조 버튼을 누르면 슬립모드가 해제됩니다. | |
| 3 착좌센서 해제/설정 | ● | 마사지 버튼 3초 | 변화에 앉지 않아도 제품이 동작합니다. | 착좌센서 작동 |
| 4 무드등 해제/설정 | ● | 강 (+) 버튼 3초 | 무드등을 설정/해제 할 수 있습니다. | 무드등 작동 |
| 5 제품초기화 | ● | 정지버튼 5초 | 제품의 전원이 꺼졌다 자동으로 켜지면서 초기화 됩니다. 기존 설정이 모두 초기화됩니다. | |
| 6 자동배수해제/설정 | ● | 정지+온수 버튼 3초 | 자동배수기능을 해제/설정 할 수 있습니다. | 자동배수 해제 |

* 착좌 센서 해제한 경우 변화에 앉지 않은 상태에서 기능이 작동됩니다. 사용 시 주의하여 주시기 바랍니다.
 * 변화에 앉지 않은 상태에서 설정한 기능들은 착좌 센서 기능이 해제되어 있을 경우, 작동이 불가합니다. 우선 착좌 센서 기능을 설정해 주시고 사용하십시오.
 * 위에 나열된 기능 해제시 부저음 1회, 설정시 부저음 2회가 발생합니다.

수리를 의뢰하기 전에

8

※수리를 의뢰하기 전에 다음 사항들을 체크하여 주세요

| 증상 | 확인 사항 |
|------------------|---|
| 전혀 작동되지 않을 때 | <ul style="list-style-type: none"> • 전원 플러그가 빠진것은 아닌가요? • 정전이 된 것은 아닌가요? • 변화의 착좌센서와 인체의 접촉이 되었나요? |
| 물이 나오지 않을 때 | <ul style="list-style-type: none"> • 단수는 아닌가요? • 급수밸브가 잠긴 것은 아닌가요? • 노즐이 이물질로 막혀있는 것은 아닌가요? • 연결호스가 꺾여 있는 것은 아닌가요? • 급수압이 사용범위보다 낮은 것은 아닌가요? |
| 수압이 약할 때 | <ul style="list-style-type: none"> • 정수필터에 이물질이 낀 것은 아닌가요? • 수압세기가 너무 약하게 조절된 것은 아닌가요? |
| 온수가 따뜻하지 않을 때 | <ul style="list-style-type: none"> • 온수온도가 꺼짐 또는 '저'에 설정된 것은 아닌가요? |
| 변화가 따뜻하지 않을 때 | <ul style="list-style-type: none"> • 변화온도가 꺼짐 또는 '저'에 설정된 것은 아닌가요? |
| 물이 간헐적으로 배수가 될 때 | <ul style="list-style-type: none"> • 자동배수 기능이 설정되어 있는 것은 아닌가요? |

자가진단표

※이상 현상 발생시 아래 자가진단표를 참조 하시고 AS 접수시 알려 주시면 조치가 간편해 질 수도 있습니다

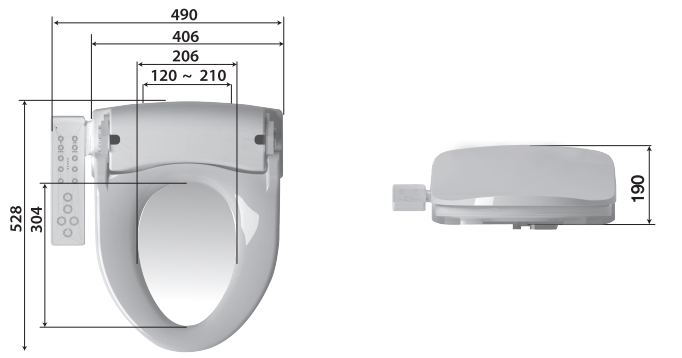
| No | 자가 진단 현상 | 표시 방법 |
|----|---------------------------|------------------|
| 1 | 온수센서 단선 또는 미 삽입 | 온수 저,중온 램프 동시 점멸 |
| 2 | 온수센서 쇼트 및 온도 과승 (46°C) | 온수 고,중온 램프 동시 점멸 |
| 3 | 변화 온도센서 단선 또는 미 삽입 | 변화 저온 램프 점멸 |
| 4 | 변화 온도센서 쇼트 및 온도 과승 (47°C) | 변화 고온 램프 점멸 |

기종별 기능 구분표

9

| 구분 | 구분 | WCD-100 |
|------------|-------------|---------|
| 세정 - 건조 기능 | 세정 | ● |
| | 비데 | ● |
| | 집중세정 | ● |
| | 어린이세정 | ● |
| 쾌적 - 편리 기능 | 일반절전 / 파워절전 | ● |
| | 무브 / 마사지 | ● |
| | 연속온수 | ● |
| | 난방변화 | ● |
| | 소프트개폐 | ● |
| | 본체착탈식 | ● |
| | 무드등 | ● |
| | 노출세척 | ● |
| | 착좌센서해제기능 | ● |
| | 저온화상방지 | ● |
| 안전기능 | | ● |

■ 제품치수 단위 : mm



제품 규격

10

| 항목 | WCD-100 | |
|--|----------------------------|---------------|
| 정격전압 | 단상교류 220V / 60Hz | |
| 최대소비전력 | 870W | |
| 전원코드 | 1.5m | |
| 급수방식 | 수도직결식 | |
| 사용급수압 | 0.7~7.5kgf/cm ² | |
| 세정장치 | 세정 | 0.5~0.8 l/min |
| | 비데 | 0.5~0.7 l/min |
| | 집중세정 | 0.5~0.7 l/min |
| | 어린이세정 | 0.5~0.6 l/min |
| | 수압조절 | 5단 조절 |
| 난방변화 장치 | 온도조절 | 꺼짐(상온),저,중,고 |
| | 히터용량 | 800W |
| | 안전장치 | 온도 퓨즈, 써모 스위치 |
| 온풍 건조 장치 | 온도조절 | 꺼짐(상온),저,중,고 |
| | 히터용량 | 55W |
| 온풍 건조 장치 | 온도조절 | 상온 ~ 50°C |
| | 히터용량 | 250W |
| 사용급수 온도 | 온도 퓨즈, 바이메탈 | |
| 사용주위 온도 | 3~35°C (권장 12~35°C) | |
| 제 품 크 기 | 3~40°C (권장 10~35°C) | |
| 제 품 크 기 | 490mm X 528mm X 190mm | |
| 제 품 중 량 | 4.9kg (7.1kg) | |
| ※ ()안은 제품이 포장된 상태의 무게입니다. | | |
| ※ 사용적정 수압은 1.0~7.0kgf/cm ² 입니다. | | |

제품보증서

1. 당사에서는 소비자 피해보상 규정에 따라 아래와 같이 제품에 대한 보증을 실시합니다.
2. 제품 고장발생 시 구입 대리점이나 당사 서비스센터로 연락하세요.
3. 부품 보유기간은 제품 단종 후 6년입니다.

| 제 품 명 | 보증 기간 | | |
|----------|-----------|---|---|
| 모 델 명 | 구입일로부터 1년 | | |
| 구 입 일 자 | 년 | 월 | 일 |
| SER. NO. | 구입일로부터 1년 | | |
| 고 객 주 소 | 성명 | | |
| | 전화 | | |
| 판매점주소 | 성명 | | |
| | 전화 | | |

- 무상수리 규정에 관해...
1. 보증기간 중 사용설명서의 내용에 따른 정상적인 사용상태에서의 고장인 경우에는 무상으로 수리하여 드립니다.
 2. 보증기간 이내라 하더라도 아래 유상서비스에 해당되는 경우는 서비스요금 (수리비+부품비+출장비 등)을 받고 수리해 드립니다.
- 유상서비스
1. 사용자의 취급 부주의,
 2. 전기용량을 틀리게 사용하여 고장이 났을 때 (예: 110V제품에 220V전원을 사용한 경우),
 3. 센터의 서비스 기사가 아닌 사람이 수리하여 고장이 났을 때,
 4. 천재지변(화재, 멸해, 수해, 기타),
 5. 설치 후 이용시 낙하(소비자 과실)등에 의한 고장이나 손상,
 6. 사용자 임의의 내부개조로 발생하는 고장,
 7. 부품자체의 수명이 다한 경우.

안전사항

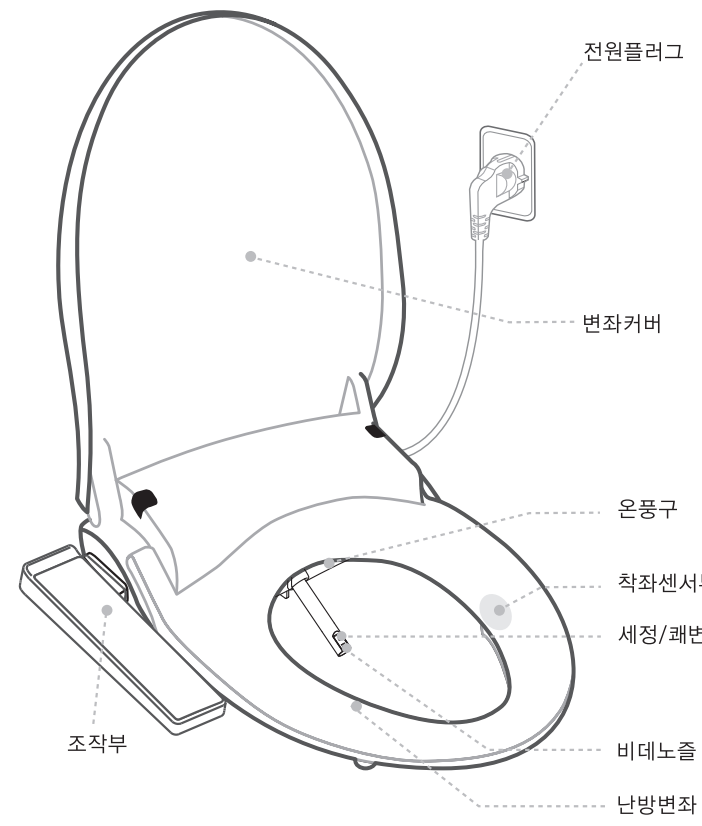
1

⚠ 경고 지치지 않을 경우 심각한 상해나 사망이 발생할 가능성이 있는 내용임. **⚠ 주의** 지치지 않을 경우 부상을 입거나 물적 손해 발생의 가능성이 있는 내용임.

| | | | | | |
|---|---|---|---|---|---|
| <p>분해하거나 개조, 수리하지 마십시오. ▶ 감전이나 화재의 원인이 됩니다.</p> | <p>젖은 손으로 전원플러그를 꽂거나 만지지 마십시오. ▶ 감전의 원인이 됩니다.</p> | <p>제품 본체나 전원플러그에 물을 뿌리지 마십시오. ▶ 감전이나 화재의 원인이 됩니다.</p> | <p>손상된 전원코드나 콘센트는 사용하지 마십시오. ▶ 감전이나 화재의 원인이 됩니다.</p> | <p>잡지는 반드시 하셔야 합니다. ▶ 콘센트는 접지극(무아스단자) 부착형 콘센트 - 접지유, 무확인인 있는 콘센트를 사용하지 마십시오. ▶ 접지극부가 없는 경우에는 별도로 접지하여 사용해 주십시오. ▶ 접지가 되어 있지 않으면 고장 및 감전의 원인이 됩니다.</p> | <p>담배나 화기류를 제품에 가까이 놓거나 제품에 버리지 마십시오.</p> |
| <p>공압용수의 수도에 연결하지 마십시오. ▶ 피부의 염증을 일으킬 수 있습니다.</p> | <p>변기에 설치 전 제품에 전원을 연결하지 마십시오.</p> | <p>온풍구를 막거나 온풍구에 물건이나 손을 넣지 마십시오. ▶ 화상이나 감전의 원인이 됩니다.</p> | <p>제품을 변기에서 분리할 때는 반드시 전원플러그를 뽑아 주십시오. ▶ 감전의 원인이 됩니다.</p> | <p>변좌 뚜껑에 무리하게 기대지 마십시오. ▶ 고장의 원인이 됩니다.</p> | <p>장기간 사용하지 않을 때는 전원플러그를 뽑고 제품탱크의 물을 빼 주십시오. ▶ 물이 부패해서 피부병의 원인이 됩니다.</p> |
| <p>제품 위에 올라가거나 무거운 물건을 놓지 마십시오. ▶ 사람이 다치거나 제품이 손상될 수 있습니다.</p> | <p>변좌 뚜껑을 무리하게 닫지 마십시오. ▶ 고장의 원인이 됩니다.</p> | <p>청소할 때 화장실을 산성, 알칼리성 세제, 벤젠 등은 사용하지 마십시오. ▶ 세제를 사용할 경우는 반드시 중성세제를 사용하십시오. ▶ 헤어스프레이나 방향제 등 기타 물질을 뿌리지 마십시오. 변색의 원인이 됩니다.</p> | <p>연결호스를 구부리거나 무리하게 잡아 당기지 마십시오. ▶ 물이 공급되지 않거나 누수의 원인이 됩니다.</p> | <p>살치시 제품본체를 고정브라켓에 딱 하는 소리가 날 때까지 밀어 넣어주십시오. ▶ 제품 고정이 되지 않아 움직이거나 분리될 수 있습니다.</p> | <p>제품을 고장난 상태로 사용하지 마십시오. ▶ 고장 시에는 전원플러그를 빼고 서비스 센터로 연락 바랍니다. ▶ 고장난 상태에서 계속 사용하면 화재나 감전의 원인이 됩니다.</p> |
| <p>전원플러그는 220V 제품 전용 콘센트에 바르게 꽂아 주십시오. ▶ 발열이나 화재의 원인이 될 수 있습니다.</p> | <p>전원코드가 파손된 경우에는 위험이 생기지 않도록 하기 위하여 제조사나 그 서비스 대리점 또는 유자격 기술자에 의해 코드 교환을 해 주십시오.</p> | <p>저온화상에 주의하십시오. ▶ 비교적 낮은 온도에서도 장시간 피부와 접촉하면 저온화상을 일으킬 수 있습니다.</p> | <p>제품을 분리하여 뒤집어 놓지 마십시오. ▶ 제품 고장의 원인이 됩니다.</p> | | |

2

● 본체



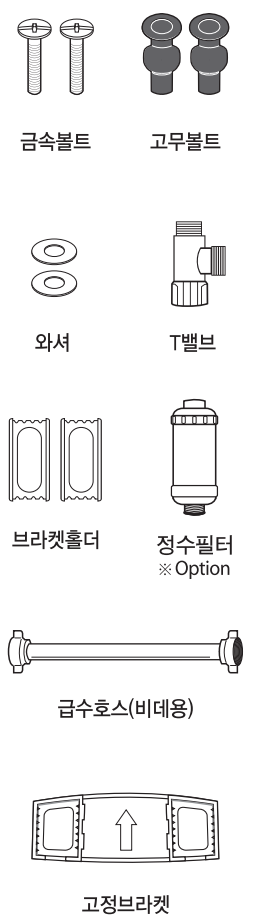
※ 착좌센서부

변좌에 앉은것을 감지하는 인체감지센서가 내장되어 있어 변좌에 앉지 않을 경우 세정,비데,집중세정,건조는 작동되지 않습니다. 착좌센서 해제를 설정한 경우에는 변좌에 앉지 않은 상태에서 조작하여도 모든 기능이 작동되오니 사용에 주의하시기 바랍니다.

● 조작부

- 세정버튼**: 대변 후 또는 좌욕시 사용.
- 집중세정**: 강력한 물살로 원하는 부위를 집중적으로 세정.
- 어린이버튼**: 어린이에 맞게 노즐 위치 및 수압 세기가 조절되며 비데, 무브, 마사지, 건조 기능이 자동 진행됨.
- 수입/온풍조절버튼**: 수입 및 온풍 온도를 5단계로 조절함.
- 온수**: OFF시 상온, 고온, 중온, 저온.
- 정지버튼**: 동작 중에 누르면 정지함. 3초이상 누르면 슬림모드 적용됨.
- 비데버튼**: 여성 용변 후 사용.
- 건조버튼**: 버튼을 누르면 온풍이 나오며 강/약 버튼으로 온도를 조절함.
- 마사지버튼**: 세정/비데/집중세정 사용시 수압세기를 강약으로 자동 반복함.
- 노즐조절버튼**: 노즐을 원하는 위치로 조절함.
- 변좌온도버튼**: OFF시 상온, 고온, 중온, 저온.
- 절전버튼**: 일반절전 기능, 파워절전 기능, 3회 누름시 절전해제.
- 노즐세척**: 좌좌 예시 버튼을 누를경우 노즐 전체 세척이 이루어지며 노즐이 나눔. (자가 세척 후 노즐세척 버튼을 누르면 자동 복귀됨)

● 부속품



3

설치방법과 시운전

- 기존의 양변기 시트를 분리하십시오.**
▶ 고정너트를 풀고 시트와 뚜껑을 떼어 내십시오.
▶ 배어낸 시트와 뚜껑, 고정너트는 잘 보관하여 두십시오.
▶ 급수밸브를 시계방향으로 돌려 잠그고 변기 물탱크의 물을 완전히 배수시켜 주십시오.
- 급수관을 분리하고 T볼트를 설치하여 주십시오.**
- 고정 브라켓을 먼저 양변기에 고정 시키십시오.**
- 제품본체를 고정브라켓에 밀어 넣으십시오.**
▶ 딱 소리가 날 때까지 밀어 넣어주십시오.
▶ 제품 살치가 잘 안되었을 경우 사용 중 제품이 분리되어 위험할 수 있습니다.
- 비데용 호스를 비데본체에 연결하여 하십시오.**
- 호스연결부위에서 누수가 없는지 확인 하여 주십시오.**
▶ 급수밸브를 반시계 방향으로 돌려 열어 주십시오.
- 전원플러그를 콘센트에 꽂은 후 노즐이 나왔다 들어가는지 확인을 합니다.**
▶ 젖은 손으로 콘센트를 꽂지 마십시오.
▶ 감전의 위험이 있습니다.
- 전원 인가 후 3분동안 입수되지 않을 경우 온수 표시등 점멸되며 작동하지 않습니다.**
▶ 단수, 배수 마개 열림을 확인해주세요.
▶ 전원 플러그를 뽑은 후 다시 잡아 주십시오.

4

사용 방법

- 변좌에 앉습니다.**
▶ 변좌에 앉을때 착좌 감지 센서부가 가려지지 않도록 앉으십시오. (옷이나 다른 물질이 있을 경우 착좌 감지를 하지 못해 정상 작동을 하지 않을 수 있습니다.)
- 세정,비데,집중세정 버튼을 누릅니다.**
▶ 선택되어진 기능을 사용할 수 있습니다.
▶ 선택되어진 기능을 사용 중 한번 더 누르면, 무브기능과 선택되어진 기능이 동시에 작동합니다.
▶ 무브기능을 해제하기 위해서는 선택되어진 기능버튼을 한번 더 누르시면 됩니다.
- 건조버튼을 누릅니다.**
▶ +/- 버튼으로 온풍온도를 5단계로 조절할 수 있습니다.
- 마사지세정**
▶ 세정, 비데, 집중세정 기능 사용중에 마사지 버튼을 누르면 수입이 강/약을 반복하여 마사지를 하여줍니다. (좌욕기능 선택시 마사지는 사용될 수 없습니다.)
- 노즐위치조절**
▶ 세정, 비데, 집중세정 기능 사용 중에 </> 버튼을 눌러 노즐위치를 조절 할 수 있습니다.
- 수압조절**
▶ +/- 버튼을 눌러 수압을 조절할 수 있습니다.
▶ 수입이 약한 경우에는 수도필터에 이물질이 끼어 있을 수 있습니다. 정기적으로 점검하여 안정적으로 사용할 수 있도록 하십시오. (급수압력이 낮은 장소에서는 수입을 올려 사용 하십시오.)
- 정지버튼을 누릅니다.**
▶ 선택되었던 기능들이 멈춥니다.
▶ 시트에 앉지 않은 상태에서 정지버튼을 3초 이상 누르면 슬림모드로 전환됩니다.
▶ 슬림모드를 해제하려면 정지, 세정, 비데, 집중세정, 건조 버튼 중 하나를 누르시면 됩니다.
▶ 시트에 앉지 않은 상태에서 정지버튼을 5초이상 누르면 전원이 꺼졌다 자동으로 켜지면서 초기화 됩니다.
- 어린이기능**
▶ 어린이 버튼은 어린이나 노약자가 사용하기 편리하게 노즐위치와 수압세기가 자동으로 조절됩니다.
▶ 비데 1분, 비데무브 30초, 비데마사지 30초 후 건조 2분 순으로 자동연속 작동합니다.
▶ 노즐의 위치가 앞으로 더 나오고, 수입/건조가 약하게 되더라도 5단계로 맞출 수 있어 정확한 위치와 조절된 수입/건조 온도로 제품을 사용할 수 있습니다.